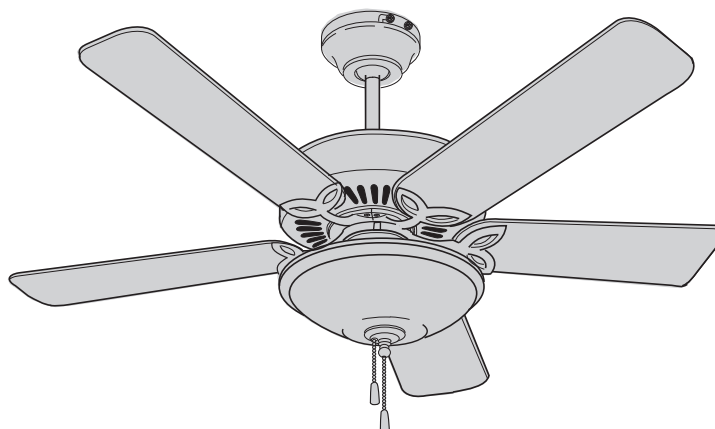


LEA Y GUARDE ESTAS INSTRUCCIONES



EMERSON™



Serie BUILDER

**Manual del usuario para ventiladores
de techo de 52 pulgadas**

Números de modelo

CF700BS09 - Acero cepillado

CF700ORB09 - Bronce frotado con aceite

CF700WW09 - Blanco electrodoméstico

Peso neto: **14,4 lb.**



Preguntas, problemas, piezas faltantes: Antes de devolver el producto a la tienda, llame a
Servicio al Cliente de Emerson Electric
8 a.m. a 6 p.m., Hora del Este, lunes a viernes

1-800-654-3545

www.emersonfans.com

• Français - page 49

Índice

Sección	Página	Sección	Página
Instrucciones de seguridad	26	7. Mantenimiento	41
1. Instrucciones de desempaqueado	27-28	8. Accesorios	41
2. Requisitos eléctricos	28	9. Piezas de repuesto	42-43
3. Ensamblaje del ventilador de techo	29-34	10. Resolución de problemas	44
4. Cómo colgar su ventilador de techo	35-36	11. Uso energéticamente eficiente de los ventiladores de techo	45
5. Cómo cablear su ventilador de techo	37-39	Garantía limitada para ventiladores de techo	47
6. Utilización de su ventilador de techo	40	Français	49

LEA Y GUARDE ESTAS INSTRUCCIONES

Instrucciones de seguridad

ADVERTENCIA

PARA REDUCIR EL RIESGO DE INCENDIO, DESCARGAS ELÉCTRICAS O LESIONES A LAS PERSONAS, HAGA CASO DE LO SIGUIENTE:

- Utilice esta unidad sólo de la manera prevista por el fabricante. Si tiene preguntas, contacte al fabricante.
- Antes de hacer servicio de ajustes y reparaciones de la unidad o de limpiarla, ponga el interruptor en la posición de apagado en el panel de servicio y bloquee los medios de desconexión de dicho panel para impedir que la unidad se encienda accidentalmente. Cuando los medios de desconexión de servicio no se puedan bloquear, sujete firmemente un dispositivo de advertencia, como por ejemplo una etiqueta, en el panel de servicio.

- Lea detenidamente el manual del usuario y guárdelo para referencia futura.
- Tenga cuidado con el ventilador y las paletas cuando limpie el ventilador, lo pinte o trabaje cerca de él. Apague siempre el suministro eléctrico al ventilador de techo antes de hacerle servicio de ajustes y reparaciones.
- No ponga nada en las paletas del ventilador mientras estén girando.
- No opere el interruptor de inversión hasta que las paletas del ventilador se hayan detenido por completo.

Instrucciones de seguridad adicionales para la instalación

- Para evitar posibles descargas eléctricas, asegúrese de que la electricidad esté desconectada en la caja de fusibles antes de realizar el cableado, y no utilice el ventilador sin paletas.
- Todo el cableado se debe realizar de acuerdo con el Código Eléctrico Nacional "ANSI/NFPA 70-2014" y los Códigos Eléctricos Locales. Utilice el Código Eléctrico Nacional si no existen Códigos Locales. El ventilador de techo se debe conectar a tierra como precaución contra posibles descargas eléctricas. La instalación eléctrica deberá ser realizada por un electricista aprobado o con licencia.

- La caja de tomacorriente y la viga deben estar montadas de manera segura y ser capaces de soportar confiablemente por lo menos 50 libras. Utilice únicamente cajas de tomacorriente U.L. listadas con las palabras "Acceptable for Fan Support of 22.7 kg. (50 lbs.) or less" (Aceptables para soportar ventiladores de 22,7 kg (50 lb) o menos) y utilice los tornillos de montaje suministrados con la caja de tomacorriente. La mayoría de las cajas de tomacorriente que se utilizan comúnmente para soportar accesorios de iluminación no son aceptables para soportar ventiladores y puede que sea necesario reemplazarlas. Si tiene dudas, consulte a un electricista calificado.
- La varilla descendente suministrada con el ventilador proporciona la holgura mínima recomendada entre el piso y el ventilador para un techo de 8 pies.
- El ventilador se debe montar con sus paletas por lo menos a 7 pies del piso, para prevenir un contacto accidental con las paletas del ventilador.
- Siga las instrucciones recomendadas para el método apropiado de cablear su ventilador de techo. Si no sabe lo suficiente sobre cableado eléctrico, haga que un electricista con licencia instale su ventilador.

ADVERTENCIA: Para reducir el riesgo de descargas eléctricas, este ventilador se debe instalar con un control/interruptor de pared con aislamiento.

ADVERTENCIA: Para evitar incendios, descargas eléctricas o lesiones, no utilice un control Emerson o de cualquier otra marca que no esté

ADVERTENCIA: Este producto está diseñado para utilizarse sólo con las piezas suministradas con este producto y/o los accesorios diseñados específicamente por Emerson Electric Co. para utilizarse con este producto. La sustitución con piezas o accesorios no diseñados por Emerson para utilizarse con este producto podría causar lesiones corporales o daños materiales.

ADVERTENCIA: Para reducir el riesgo de lesiones corporales, no doble las pestañas de la paleta cuando instale dichas pestañas, equilibre las paletas o limpie el ventilador. No inserte objetos extraños entre las paletas del ventilador que giran.

NOTA: Todos los tornillos de ajuste se deben revisar y reapretar donde sea necesario antes de realizar la instalación.

CÓDIGO DE FECHA: _____

El código de fecha de este ventilador se puede encontrar en la caja, estampado en tinta en una etiqueta blanca. Usted deberá anotar esta fecha arriba y guardarla en un lugar seguro para uso futuro.

1. Instrucciones de desempaqueado

⚠ ADVERTENCIA

No instale ni utilice el ventilador si cualquier pieza está dañada o falta. Llame gratis para obtener piezas de repuesto:

1-800-654-3545

⚠ ADVERTENCIA

Este producto está diseñado para utilizar únicamente las piezas suministradas con este producto y/o los accesorios diseñados específicamente por Emerson Electric Co. para utilizarse con este producto. La sustitución con piezas o accesorios no diseñados por Emerson Electric Co. para utilizarse con este producto podría causar lesiones corporales o daños materiales.

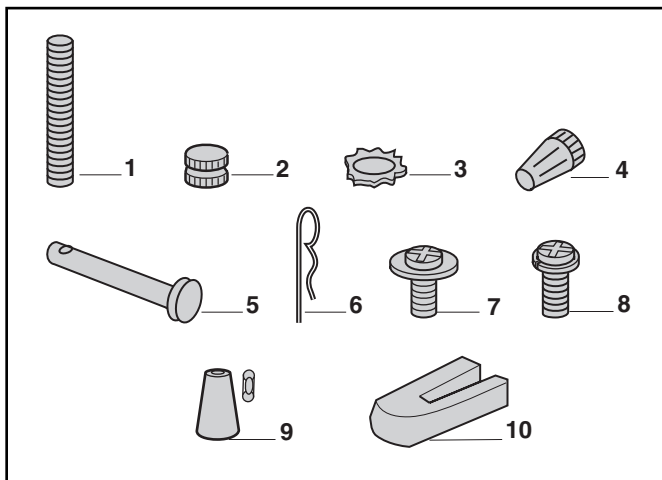
1.1

Asegúrese de que ha recibido las siguientes piezas:

NOTA: Si no está seguro acerca de la descripción de una pieza, consulte la ilustración del plano de despiece.

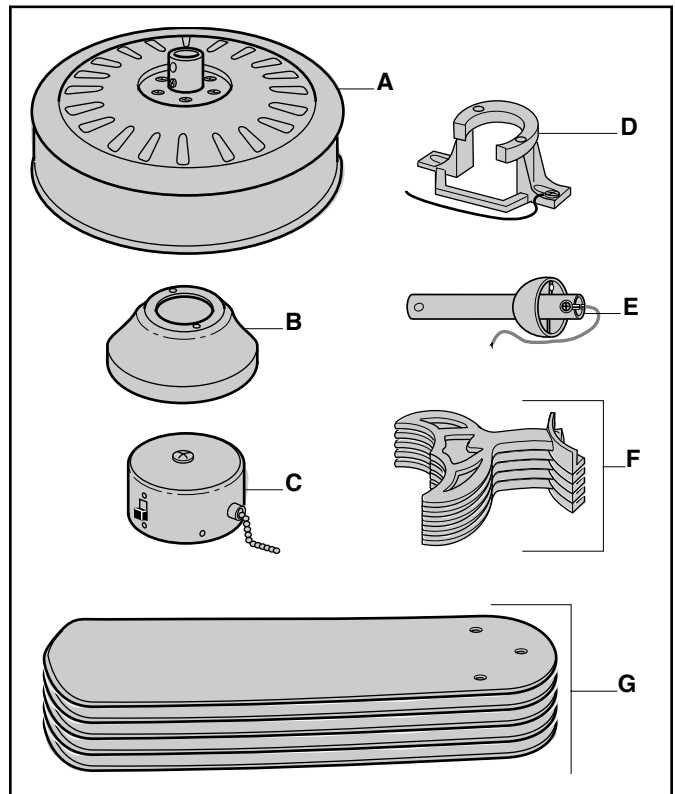
CONTENIDO DE HERRAJES

Pieza	Descripción	Cantidad
1	Espárragos roscados #8-32 x 1-1/4 pulg.	2
2	Pomos estriados #8-32	2
3	Arandelas de seguridad con dientes externos #8	2
4	Conectores de cables	3
5	Pasador de horquilla	1
6	Clip de horquilla	1
7	Tornillos con cabeza de arandela M5 x 6 mm	16
8	Tornillo para pestaña con arandela de seguridad M6 x 12 mm	11
9	Colgante de esfera de madera y acoplamiento	1
10	Kit de equilibrado de las paletas	1



CONTENIDO DEL PAQUETE

Pieza	Descripción	Cantidad
A	Ensamblaje del motor del ventilador	1
B	Cubierta del techo	1
C	Ensamblaje de la carcasa del interruptor	1
H	Soporte de suspensión	1
I	Ensamblaje de esfera de suspensión/varilla descendente de 4,5 pulg.	1
F	Pestañas para paleta de ventilador	5
G	Paletas del ventilador	5



1.2

NOTA: Ponga las piezas de la bolsa de piezas sueltas en un recipiente pequeño para evitar que se pierdan. Si falta alguna pieza, llame al 1-800-654-3545 para obtener piezas de repuesto antes de seguir adelante.

Saque el ensamblaje del motor del ventilador de la bolsa protectora de plástico. Coloque el ensamblaje del ventilador en la espuma de estireno superior con la parte superior del motor orientada hacia arriba.

La espuma de estireno superior sirve de soporte del ventilador durante las primeras etapas de ensamblaje.

1. Instrucciones de desempaqueado (continuación)

Este manual está diseñado para que usted pueda ensamblar, instalar, utilizar y mantener su ventilador de techo de la manera más fácil posible

Herramientas necesarias para el ensamblaje

Un destornillador de cabeza Phillips Una escalera de mano
Un destornillador estándar Un pelacables

Materiales

La caja de tomacorriente de cableado y los conectores de la caja deben ser del tipo requerido por el código local. El cable mínimo sería un cable de 3 conductores (2 cables con conexión a tierra) del siguiente tamaño:

<u>Longitud del cable instalado</u>	<u>Tamaño de alambre A.W.G.</u>
Hasta 50 pies	14
50-100 pies	12

ADVERTENCIA

Antes de ensamblar su ventilador de techo, consulte la sección sobre el método apropiado para cablear el ventilador (página 36). Si le parece que no tiene suficientes conocimientos o experiencia en cableado, haga que un electricista con licencia instale su ventilador.

Los controles se venden por separado

El control de pared SW46 y el control de pared SW90 (ambos vendidos por separado) se pueden usar con este ventilador de techo serie Builder de 52 pulgadas. Los controles se recomiendan sólo para uso en interiores. Este ventilador de techo serie Builder de 52 pulgadas es adaptable para accesorios de iluminación (vendidos por separado).

2. Requisitos eléctricos

Su nuevo ventilador de techo requerirá una línea de suministro eléctrico conectada a tierra de un circuito de 120 V CA, 60 Hz, 15 A.

ADVERTENCIA

Para reducir el riesgo de incendio, descargas eléctricas o lesiones corporales, monte el ventilador en una caja de tomacorriente marcada con las palabras "Acceptable for Fan Support of 22.7 kg. (50 lbs.) or less" (Aceptable para soportar ventiladores de 22,7 kg (50 lb) o menos) y utilice los tornillos suministrados con la caja de tomacorriente. La mayoría de las cajas de tomacorriente que se utilizan comúnmente para soportar accesorios de iluminación no son aceptables para soportar ventiladores y puede que sea necesario reemplazarlas. Si tiene dudas, consulte a un electricista calificado.

ADVERTENCIA

No basta con poner el interruptor de pared en la posición de apagado. Para evitar una posible descarga eléctrica, asegúrese de que la electricidad esté desconectada en la caja de fusibles principal antes de realizar el cableado. Todo el cableado debe cumplir con los códigos Nacionales y Locales, y el ventilador de techo se debe conectar apropiadamente a tierra como precaución contra posibles descargas eléctricas.

La caja de tomacorriente debe estar anclada de manera segura y ser capaz de resistir una carga de por lo menos 50 libras.

Si su ventilador va a reemplazar a un accesorio de iluminación de techo existente, desconecte la electricidad en la caja de fusibles principal en este momento y retire el accesorio de iluminación existente.

ADVERTENCIA

Para evitar incendios o descargas eléctricas, siga detenidamente todas las instrucciones de cableado.

Cualquier trabajo eléctrico que no esté descrito en estas instrucciones deberá ser realizado o aprobado por un electricista con licencia.

Sírvase llamar a asistencia técnica de Emerson al 1-800-654-3545 si tiene alguna pregunta sobre la instalación y utilización de este ventilador de techo.

3. Ensamblaje del ventilador de techo

3.1

Desconecte el suministro eléctrico al circuito derivado en la caja de cortacircuitos o de fusibles antes de intentar instalar el plato de montaje del ventilador de techo en la caja de tomacorriente.

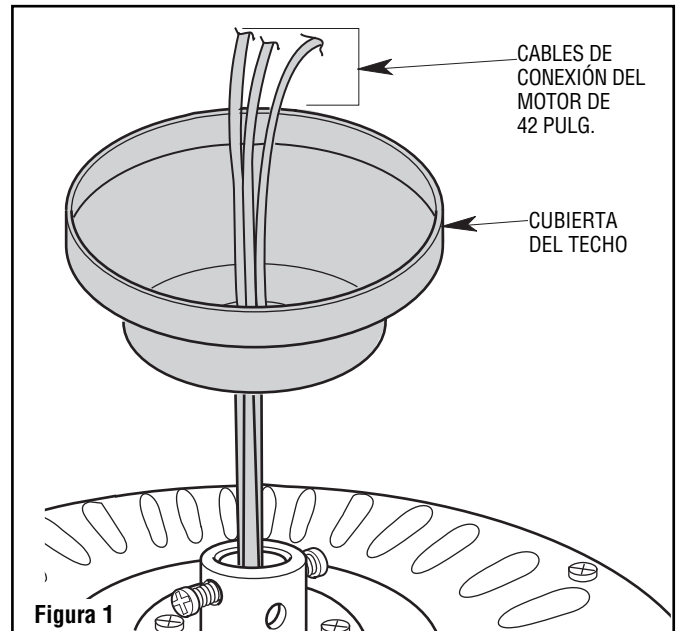
⚠ ADVERTENCIA

No basta con poner el interruptor de pared en la posición de apagado. Para evitar una posible descarga eléctrica, asegúrese de que la electricidad esté desconectada en la caja de fusibles principal antes de realizar el cableado. Todo el cableado debe cumplir con los códigos Nacionales y Locales, y el ventilador de techo se debe conectar apropiadamente a tierra como precaución contra posibles descargas eléctricas.

3.2

Pase los tres cables de conexión del motor de 42 pulgadas a través de la abertura ubicada en la la cubierta del techo.

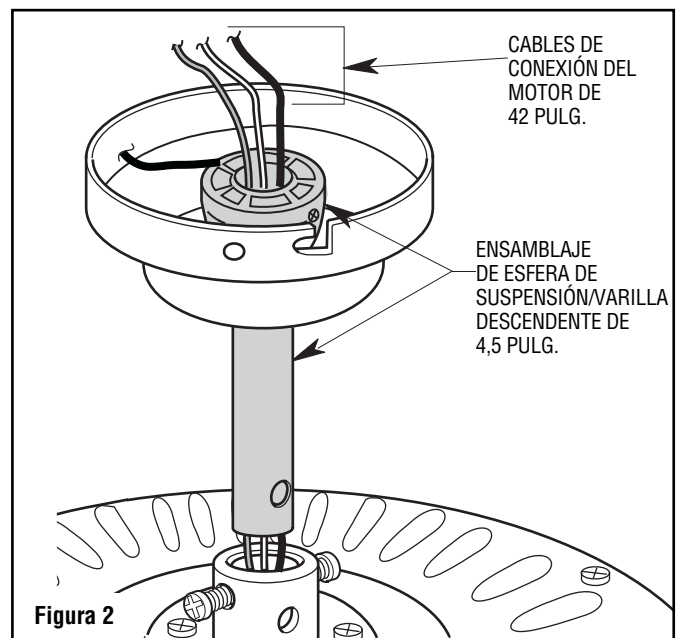
Asegúrese de que la cubierta esté orientada correctamente (Figura 1).



3.3

Separe, desenrede y desanude los tres cables de conexión del motor de 42 pulgadas.

Encamine los cables de conexión del motor de 42 pulgadas a través del ensamblaje de esfera de suspensión/varilla descendente (Figura 2).



3. Ensamblaje del ventilador de techo (continuación)

3.4

Afloje los dos tornillos de ajuste ubicados en el acoplamiento del motor.

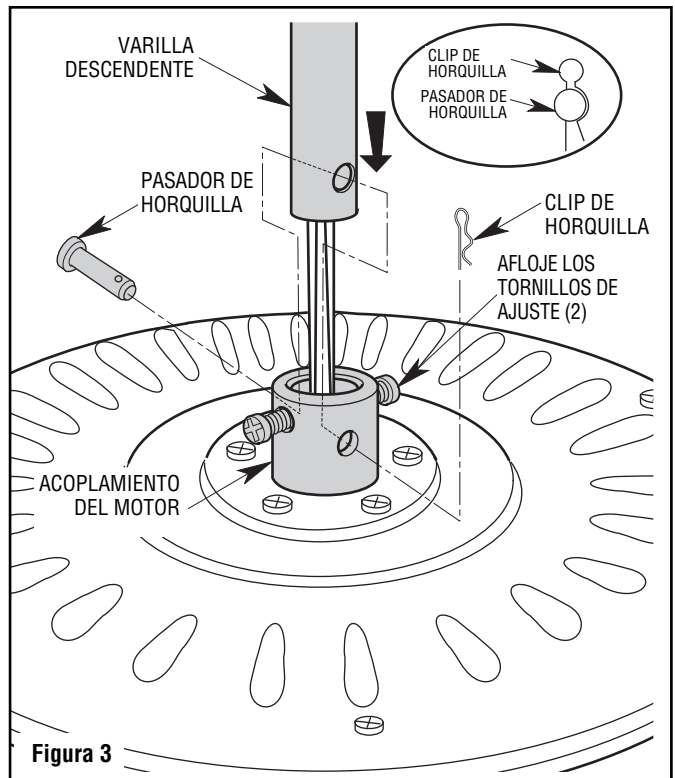
Coloque el ensamblaje de esfera de suspensión/varilla descendente de 4,5 pulgadas en el interior del acoplamiento del motor, alineando los agujeros para pasador de horquilla ubicados en la varilla descendente con los agujeros ubicados en el acoplamiento del motor (Figura 3).

El pasador de horquilla debe pasar a través de los agujeros ubicados en el acoplamiento del motor y los agujeros ubicados en la varilla descendente.

Asegúrese de empujar el tramo recto del clip de horquilla a través del agujero ubicado cerca del extremo del pasador de horquilla hasta que la parte curva del clip de horquilla se acople a presión alrededor del pasador de horquilla.

El clip de horquilla se debe instalar apropiadamente para impedir que el pasador de horquilla esté flojo mientras funciona.

Jale la esfera de suspensión para asegurarse de que el pasador de horquilla esté instalado correctamente.



⚠ ADVERTENCIA

Es crucial que el pasador de horquilla ubicado en el acoplamiento del motor esté instalado correctamente. Si no se verifica que el pasador está instalado correctamente, el resultado podría ser que el ventilador se caiga.

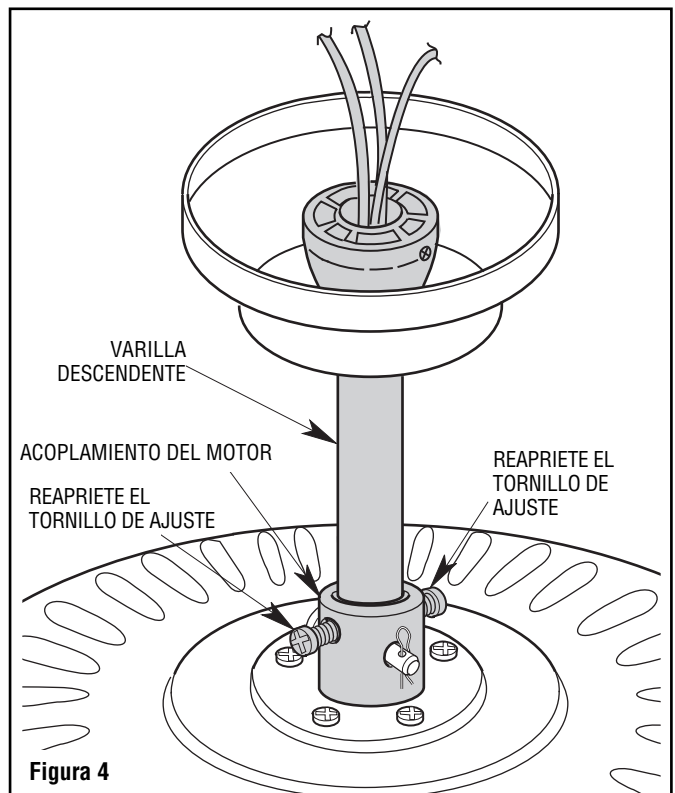
3.5

Mientras jala la esfera de suspensión, reapriete los dos tornillos de ajuste (aflojados previamente) ubicados en el acoplamiento del motor, para sujetar firmemente el ensamblaje de esfera de suspensión/varilla descendente de 4,5 pulgadas en la posición correcta (Figura 4).

NOTA: Los tornillos de ajuste se deben instalar apropiadamente de la manera descrita anteriormente, o el resultado podría ser que el ventilador oscile.

⚠ ADVERTENCIA

Es crucial que los tornillos de ajuste estén firmemente apretados. Si no se verifica que los tornillos de ajuste están instalados correctamente, el resultado podría ser que el ventilador se caiga.



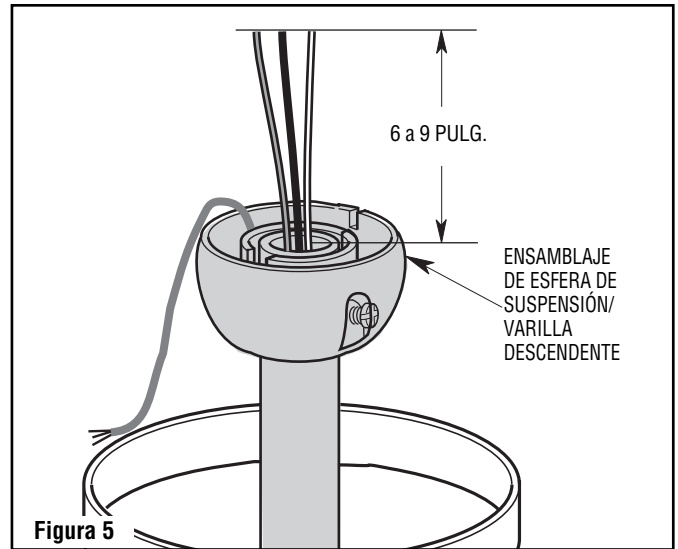
3. Ensamblaje del ventilador de techo (continuación)

3.6

El ventilador viene con cables de conexión de color azul, negro y blanco que tienen 42 pulgadas de longitud.

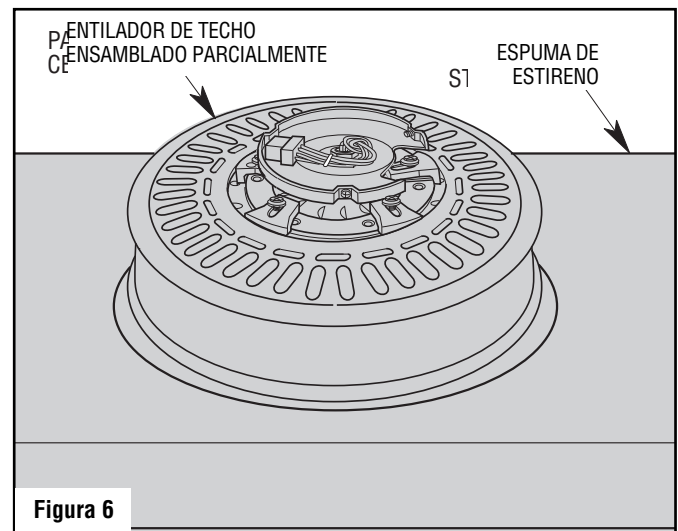
Mida hacia arriba aproximadamente de 6 a 9 pulgadas por encima de la parte superior del ensamblaje de esfera de suspensión/varilla descendente de 4,5 pulgadas (Figura 5).

Corte el exceso de los cables de conexión y pele el aislamiento hasta 1/2 pulgada del extremo de dichos cables.



3.7

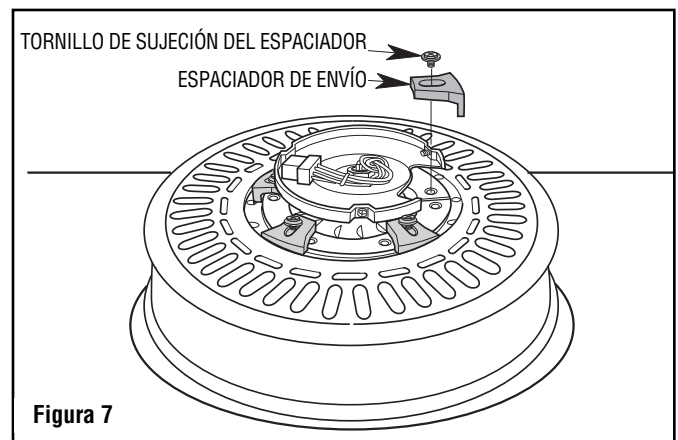
Voltee cuidadosamente el ventilador de techo parcialmente ensamblado y colóquelo sobre la espuma de estireno para realizar la preparación final (Figura 6).



3.8

Retire del motor los espaciadores de envío y los tornillos de sujeción de los espaciadores antes de realizar la instalación de los ensamblajes de paleta (Figura 7).

Deseche los espaciadores y los tornillos de los espaciadores.



3. Ensamblaje del ventilador de techo (continuación)

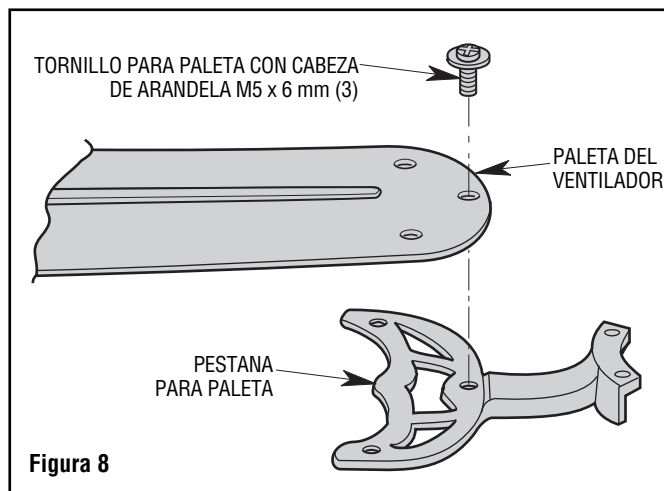
3.9

Monte la pestaña para paleta en la paleta del ventilador utilizando tres tornillos con cabeza de arandela M5 x 6 mm (suministrados) (Figura 8).

Repita este procedimiento para las otras cuatro paletas de ventilador y las otras cuatro pestañas para paleta.

ADVERTENCIA

Para reducir el riesgo de lesiones corporales, no doble las pestañas de la paleta cuando instale dichas pestañas, equilibre las paletas o limpie el ventilador. No inserte objetos extraños entre las paletas del ventilador que giran.



3.10

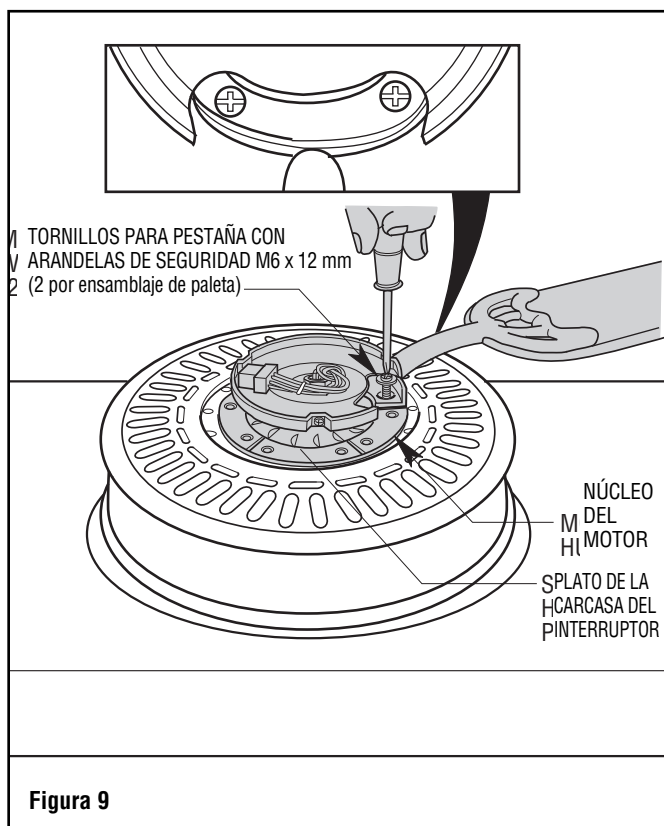
Rote el núcleo del motor hasta que el agujero de tornillo para pestaña esté junto a la abertura ubicada en el plato de la carcasa del interruptor.

Instale un ensamblaje de paleta en el núcleo del motor utilizando dos tornillos para pestaña M6 x 12 mm con arandelas de seguridad en la pestaña.

Asegúrese de que los tornillos NO estén apretados (Figura 9).

Repita este procedimiento para los otros cuatro ensamblajes de pestaña.

NOTA: Las pestañas para paleta tienen una función de interbloqueo que se debe acoplar completamente antes de apretar los tornillos. Asegúrese de que todas las pestañas estén acopladas adecuadamente y luego apriete los tornillos para pestaña. Si una de las pestañas no se asienta apropiadamente sobre el núcleo del motor, afloje los tornillos para pestaña adyacentes, reacople y reasiente las pestañas, y luego apriete de nuevo los tornillos.



3. Ensamblaje del ventilador de techo (continuación)

3.11

Retire los tres tornillos de montaje de la carcasa del interruptor (Figura 10) del plato de la carcasa del interruptor.

Retenga los tornillos para uso futuro en el Paso 3.13.

NOTA: Si está usando un accesorio de iluminación Emerson con su ventilador, retire el tapón roscado de la parte inferior de la cubierta de la carcasa del interruptor e instale la luz de acuerdo con el manual del usuario del kit de luz. Haga las conexiones eléctricas del kit de luz a los cables de conexión de color azul y de color blanco marcados con las palabras "For Light" (para luz) en la carcasa del interruptor. Siga las instrucciones del kit de luz para realizar el cableado y la instalación. Luego, reinstale la carcasa del interruptor tal y como se ha descrito anteriormente.

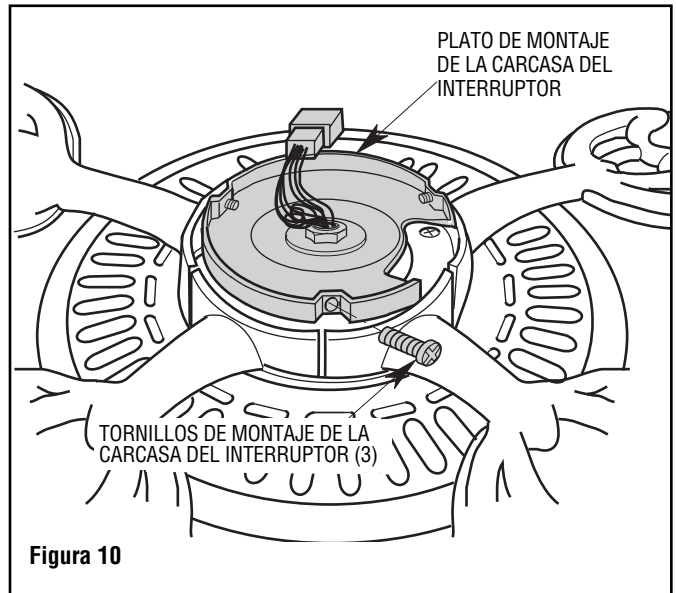


Figura 10

3.12

Acople el conector del ensamblaje de la carcasa del interruptor con el conector del motor (Figura 11).

Los dos conectores están enchavetados y codificados por colores y se deben emparejar correctamente (color a color) antes de que se puedan acoplar.

Asegúrese de que el pestillo de los conectores se cierre correctamente.

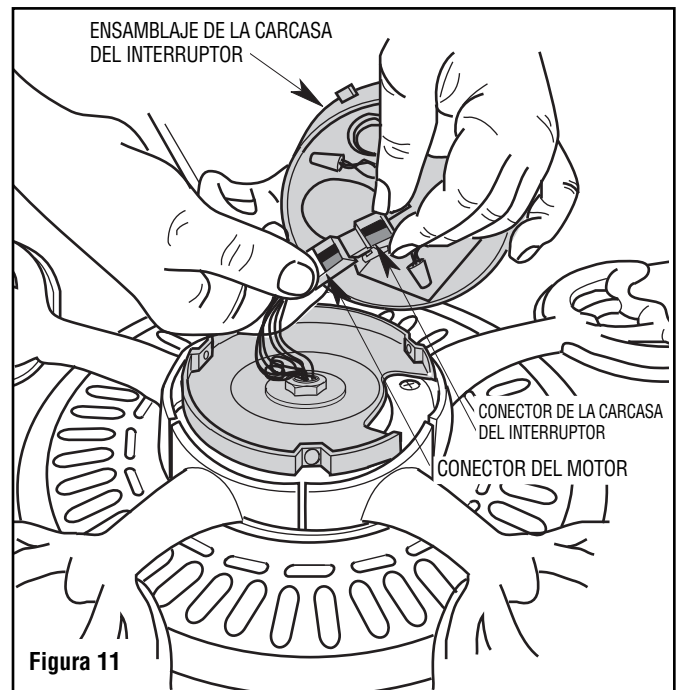


Figura 11

3. Ensamblaje del ventilador de techo (continuación)

3.13

Posicione el ensamblaje de la carcasa del interruptor sobre el plato de cubierta de la carcasa del interruptor y alinee los agujeros ubicados en el ensamblaje de la carcasa del interruptor con los agujeros ubicados en el plato.

Sujete firmemente el ensamblaje de la carcasa del interruptor reinstalando los tres tornillos de montaje (retirados previamente) (Figura 12).

NOTA: No aplaste los cables entre el ensamblaje de la carcasa del interruptor y el plato de la cubierta de la carcasa.

Ahora usted ha completado el ensamblaje de su nuevo ventilador de techo. Seguidamente puede proceder a colgar y cablear el ventilador.

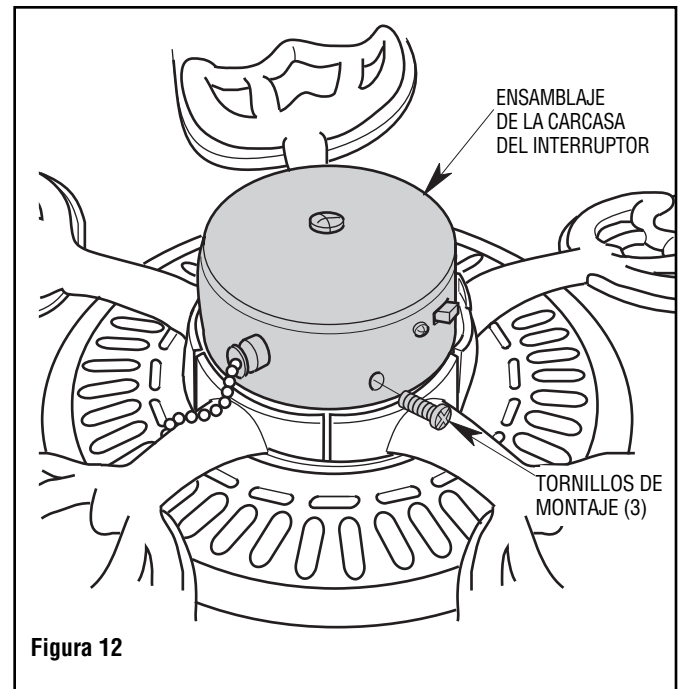
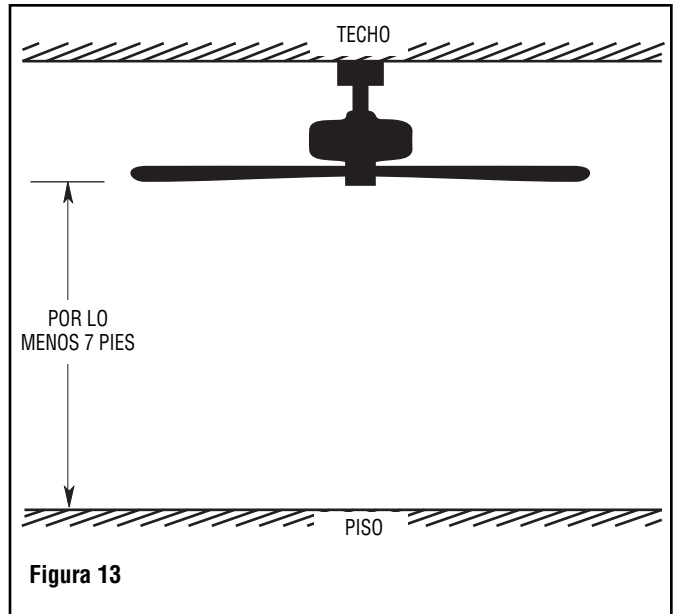


Figura 12

4. Cómo colgar su ventilador de techo

⚠️ ADVERTENCIA

El ventilador se debe colgar con por lo menos 7 pies de holgura desde el piso hasta las paletas (Figura 13).

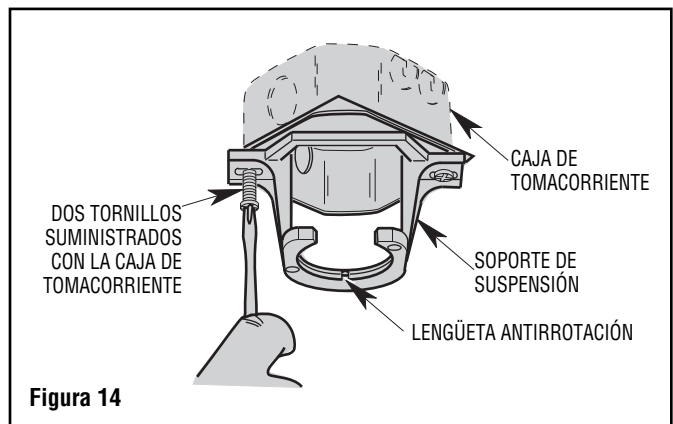


⚠️ ADVERTENCIA

La caja de tomacorriente y la viga deben estar montadas de manera segura y ser capaces de soportar por lo menos 50 lb. Utilice únicamente una caja de tomacorriente U.L. listada con las palabras "Acceptable for Fan Support of 22.7 kg. (50 lbs.) or less" (Aceptable para soportar ventiladores de 22,7 kg (50 lb) o menos).

⚠️ ADVERTENCIA

Para reducir el riesgo de incendio, descargas eléctricas o lesiones corporales, monte el ventilador en una caja de tomacorriente marcada con las palabras "Acceptable for Fan Support of 22.7 kg (50 lbs) or less" (Aceptable para soportar ventiladores de 22,7 kg (50 lb) o menos) y utilice los tornillos de montaje suministrados con la caja de tomacorriente. La mayoría de las cajas de tomacorriente que se utilizan comúnmente para soportar accesorios de iluminación no son aceptables para soportar ventiladores y puede que sea necesario reemplazarlas. Si tiene dudas, consulte a un electricista calificado.



4.1

Sujete firmemente el soporte de suspensión a la caja de tomacorriente utilizando los dos tornillos suministrados con dicha caja (Figura 14).

⚠️ ADVERTENCIA

El soporte de suspensión se debe asentar firmemente contra la caja de tomacorriente. Si la caja de toma corriente está embutida, retire el tablero de pared hasta que el soporte contacte la caja. Si el soporte y/o la caja tomacorriente no están sujetos firmemente, el ventilador podría oscilar o caerse.

4. Cómo colgar su ventilador de techo (continuación)

4.2

Levante cuidadosamente el ventilador y asiente el ensamblaje de esfera de suspensión/varilla descendente en el interior del soporte de suspensión que se acaba de acoplar a la caja de tomacorriente (Figura 15). Asegúrese de que la ranura ubicada en la esfera esté alineada con la lengüeta antirrotación ubicada en el soporte de suspensión (Figura 15).

ADVERTENCIA

Si no se asienta la lengüeta antirrotación en la ranura, se podrían causar daños a los cables eléctricos y posibles descargas eléctricas o peligro de incendio.

ADVERTENCIA

Para evitar posibles incendios o descargas eléctricas, no aplaste los cables entre el ensamblaje de esfera de suspensión/varilla descendente y el soporte de suspensión.

NOTA: LOS CABLES DE SUMINISTRO Y LOS CABLES DEL VENTILADOR SE HAN OMITIDO PARA MAYOR CLARIDAD.

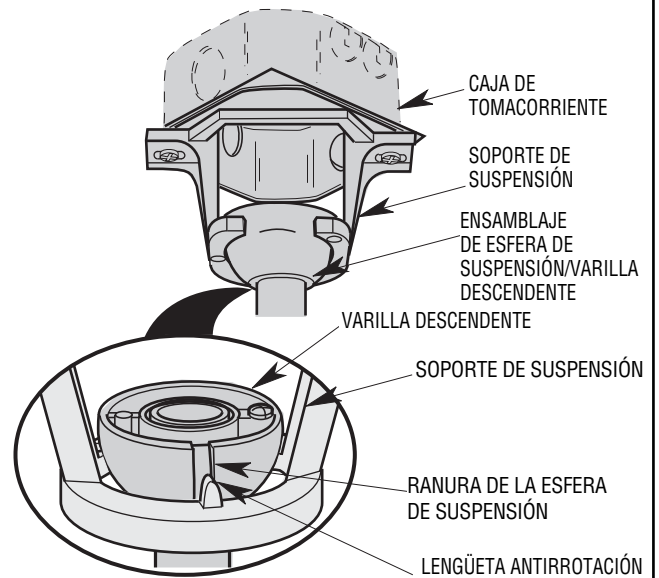


Figura 15

5. Cómo colgar su ventilador de techo

Si le parece que no tiene suficientes conocimientos o experiencia en cableado eléctrico, haga que un electricista con licencia instale su ventilador.

⚠ ADVERTENCIA

Para evitar posibles descargas eléctricas, asegúrese de que la electricidad esté desconectada en la caja de fusibles principal antes de realizar el cableado.

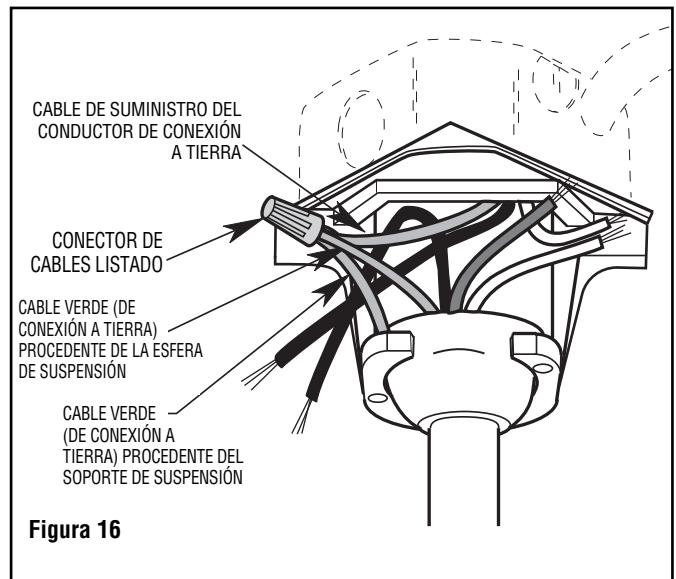
NOTA: Si no está seguro de si la caja de tomacorriente está conectada a tierra, contacte a un electricista con licencia para que le aconseje, ya que dicha caja debe estar conectada a tierra para que el funcionamiento sea seguro.

5.1

Conecte el cable verde de conexión a tierra procedente de la esfera de suspensión y el cable verde de conexión a tierra procedente del soporte de suspensión al conductor de conexión a tierra de suministro (esto puede ser un cable pelado o un cable con aislamiento de color verde). Conecte de manera segura los cables con los conectores de cables suministrados (Figura 16.)

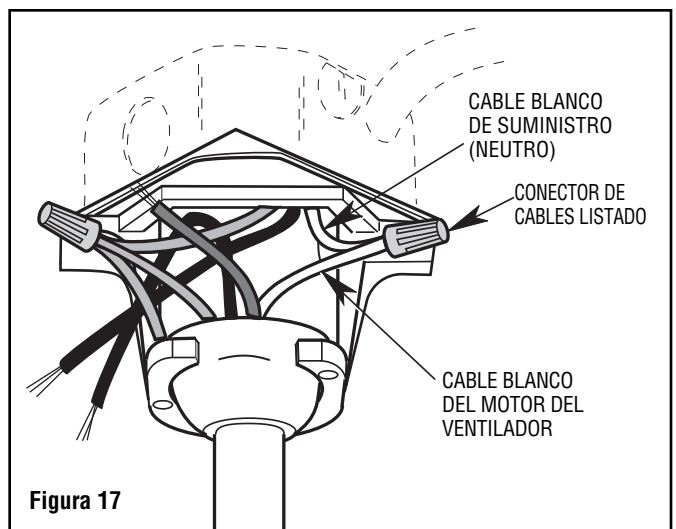
⚠ ADVERTENCIA

Este producto está diseñado para utilizar únicamente las piezas suministradas con este producto y/o los accesorios diseñados específicamente por Emerson Electric Co. para utilizarse con este producto. La sustitución con piezas o accesorios no diseñados por Emerson Electric Co. para utilizarse con este producto podría causar lesiones corporales o daños materiales.



5.2

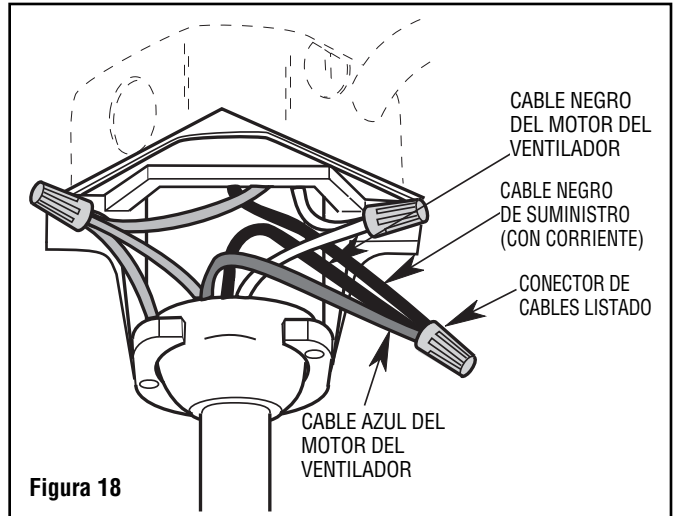
Conecte de manera segura el cable blanco del motor del ventilador al cable blanco de suministro (neutro) utilizando el conector de cables suministrado (Figura 17).



5. Cómo colgar su ventilador de techo (continuación)

5.3

Conecte de manera segura el cable negro y los cables azules del motor del ventilador al cable negro de suministro (con corriente) utilizando el conector de cables suministrado (Figura 18).

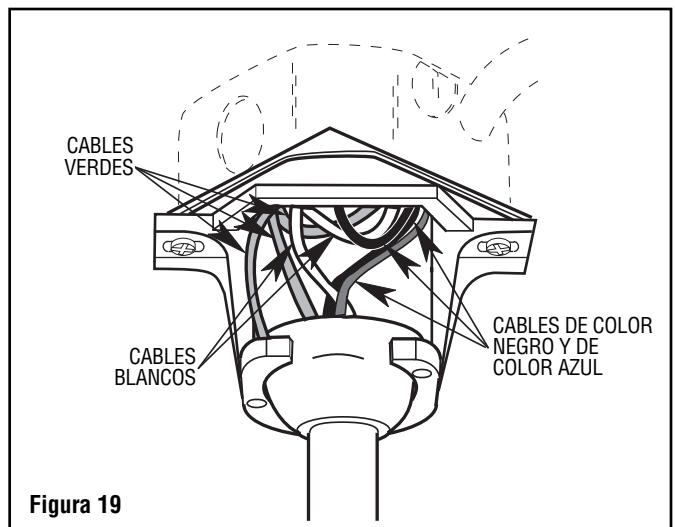


5.4

Después de que se hayan hecho las conexiones, gire los cables de conexión hacia arriba y empújelos cuidadosamente hacia el interior de la caja de tomacorriente, con los cables de conexión verde y blanco en un lado de la caja de tomacorriente y los cables de conexión negro y azul en el otro lado de dicha caja (Figura 19).

ADVERTENCIA

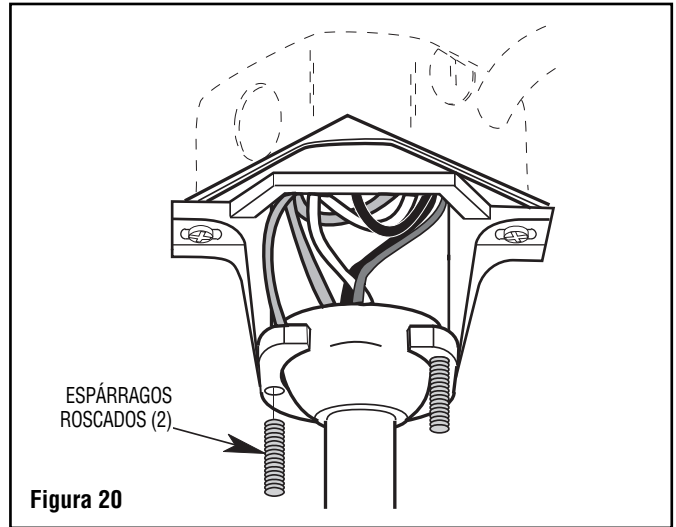
Asegúrese de que todas las conexiones estén apretadas, incluyendo la conexión a tierra, y que no haya cable pelado visible en los conectores de cables, excepto el cable de conexión a tierra. No utilice el ventilador hasta que las paletas estén colocadas. Si lo hace, el resultado podría ser ruido y daños al ventilador.



5. Cómo colgar su ventilador de techo (continuación)

5.5

Enrosque los dos espárragos roscados (suministrados) en los agujeros roscados del soporte de suspensión (Figura 20).



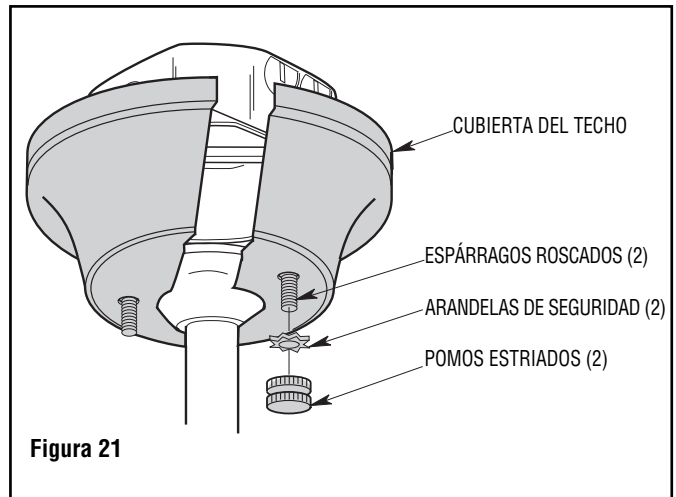
5.6

Levante la cubierta del techo hasta los espárragos roscados y gírela hasta que dichos espárragos sobresalgan a través de los agujeros ubicados en la cubierta del techo (Figura 21).

5.7

Sujete firmemente la cubierta del techo en la posición correcta, deslizando las arandelas de seguridad por los espárragos roscados e instalando los dos pomos estriados (suministrados) (Figura 21).

Apriete de manera segura los pomos estriados hasta que la cubierta del techo quede bien ajustada contra el techo y la varilla descendente no toque el agujero ubicado en la cubierta del techo.



ADVERTENCIA

Para evitar posibles incendios o descargas eléctricas, asegúrese de que los cables eléctricos estén completamente dentro de la caja de tomacorriente y que no estén aplastados entre la cubierta del techo y el techo.

6. Utilización del ventilador de techo

6.1

Restablezca el suministro eléctrico a la caja de tomacorriente encendiendo la electricidad en la caja de fusibles principal.

Compruebe el funcionamiento del ventilador jalando suavemente el interruptor de la cadena de tiro.

Todos los ventiladores se envían de la fábrica con el interruptor de inversión posicionado hacia la “izquierda” para que el aire circule hacia abajo. Si se desea que la circulación de aire sea en sentido contrario, APAGUE el ventilador y espere a que las paletas dejen de girar, luego deslice el interruptor de inversión hasta la posición hacia la “derecha” y seguidamente encienda de nuevo el ventilador (Figura 22).

Las paletas del ventilador girarán en sentido contrario e invertirán la circulación de aire.

Información sobre el interruptor de inversión

Estación	Sentido de rotación	Posición del interruptor
Verano	Contrario a las agujas del reloj	Izquierda
Invierno	Agujas del reloj	Derecha

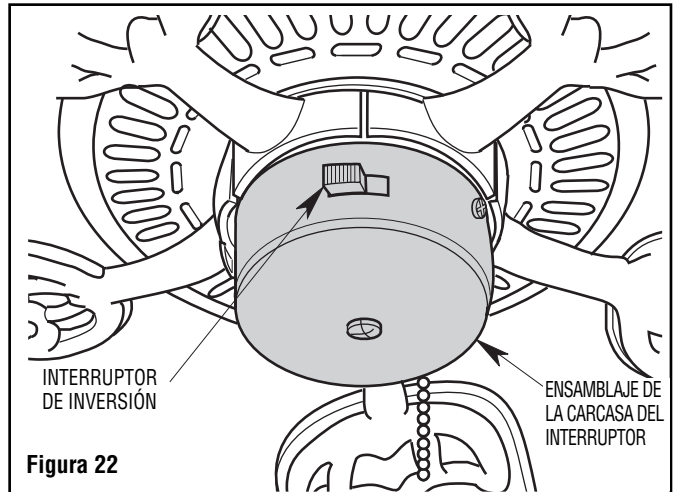


Figura 22

⚠ ADVERTENCIA

Para reducir el riesgo de incendio o descargas eléctricas, no utilice este ventilador con cualquier dispositivo de control de velocidad de estado sólido.

6.2

Corte la cadena de tiro del interruptor de 3 velocidades de manera que tenga la longitud deseada (opcional). Conecte el colgante de madera (suministrado) a la cadena de tiro del interruptor de 3 velocidades deslizando dicho colgante (con el agujero pequeño primero) por la cadena de tiro (Figura 23). Instale el acoplador de cadena en el extremo de la cadena y deje que el colgante de madera caiga sobre el acoplamiento.

Su modelo de ventilador está equipado con un interruptor de cadena de tiro de 4 posiciones y 3 velocidades. La secuencia de operación es la siguiente :

Tres velocidades

1^{er} jalón: ALTA

2^{do} jalón: Intermedia

3^{er} jalón: Baja

4^{to} jalón: APAGADO

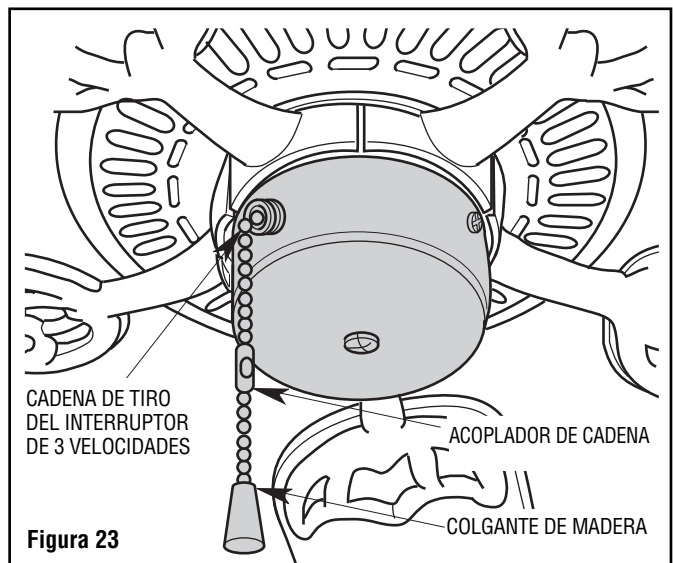


Figura 23

7. Mantenimiento

INSTRUCCIONES DE CUIDADO IMPORTANTES para su ventilador de techo

La limpieza periódica de su nuevo ventilador de techo es el único mantenimiento que se necesita.

Cuando limpie el ventilador, utilice un cepillo blando o un paño libre de pelusa para evitar rasguñar el acabado.

No se requieren agentes de limpieza abrasivos y se deberán evitar para prevenir los daños al acabado.

ADVERTENCIA

No use agua cuando limpie su ventilador de techo. El agua podría dañar el motor o las paletas y crear la posibilidad de una descarga eléctrica.

8. Accesorios

Kits de luces del ventilador de techo (visite la tienda o consulte el catálogo).

Controles del ventilador de techo y la luz (visite la tienda o consulte el catálogo).

Kits de extensión de varilla descendente (visite la tienda o consulte el catálogo).

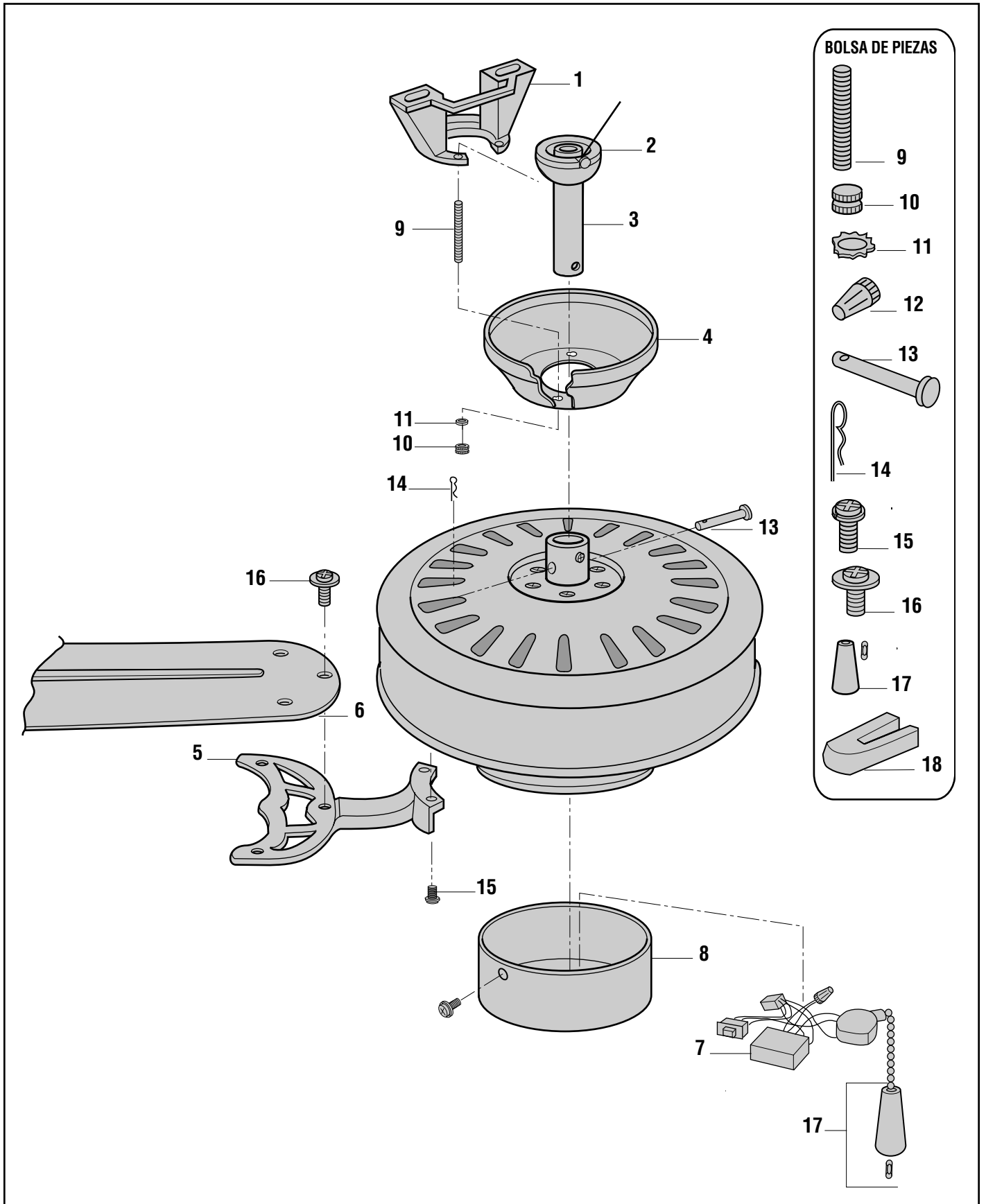
ADVERTENCIA

El uso de cualquier otro control que no esté aprobado específicamente para este ventilador podría causar un incendio, descargas eléctricas y lesiones corporales.

ADVERTENCIA

Este producto está diseñado para utilizar únicamente las piezas suministradas con este producto y/o los accesorios diseñados específicamente por Emerson Electric Co. para utilizarse con este producto. La sustitución con piezas o accesorios no diseñados por Emerson Electric Co. para utilizarse con este producto podría causar lesiones corporales o daños materiales.

9. Piezas de repuesto



9. Lista de piezas de repuesto

No. de clave	Descripción	Números de modelo		
		CF700BS09	CF7000RB09	CF700WW09
*	Ensamblaje de la esfera de suspensión, que consiste en:	760750-24	760750-48	760750-3
1	Soporte de suspensión (1)	—	—	—
2	Esfera de suspensión (1)	—	—	—
3	Varilla descendente de 4,5 pulg. (1)	—	—	—
4	Cubierta del techo (1)	763103-BS	763103-ORB	763103-WW
5	Pestañas para paleta de ventilador (5)	763102-BS	763102-ORB	763102-WW
6	Paletas de ventilador (5)	764623-DC/MH	764623-DC/MO	764623-WW/BO
7	Cubierta del acoplador (1)	762569-3	762569-2	762569-4
8	Copa de la carcasa del interruptor (1)	763098-BS	763098-ORB	763098-WW
*	Bolsa de piezas que contiene:	763097-4	763097	763097-3
9	Espárrago roscado #8 - 32 x 1-1/4 pulg. (2)	—	—	—
10	Pomo estriado No. 8 - 32 (2)	—	—	—
11	Arandela de seguridad con dientes externos #8 (2)	—	—	—
12	Conector de cables (3)	—	—	—
13	Pasador de horquilla (1)	—	—	—
14	Clip de horquilla (1)	—	—	—
15	Tornillo para pestaña con arandela de seguridad M6 x 12 mm (11)	—	—	—
16	Tornillos con cabeza de arandela M5 x 6 mm (16)	—	—	—
17	Colgante de esfera de madera y acoplamiento (1 conjunto)	—	—	—
18	Kit de equilibrado (1)	—	—	—
—	Manual del usuario	BP7312-4	BP7312-4	BP7312-4

Antes de desechar el material de embalaje, asegúrese de haber retirado todas las piezas.

CÓMO PEDIR PIEZAS DE REPUESTO

CUANDO PIDA PIEZAS DE REPUESTO, PROPORCIONE SIEMPRE LA SIGUIENTE INFORMACIÓN:

- NÚMERO DE PIEZA
- DESCRIPCIÓN DE LA PIEZA
- NOMBRE DEL ARTÍCULO
- NÚMERO DE MODELO

El número de modelo de su ventilador se encuentra en una etiqueta adherida a la carcasa superior.

Para obtener piezas de repuesto, llame al 1-800-654-3545.

10. Resolución de problemas

⚠ ADVERTENCIA: PARA SU PROPIA SEGURIDAD, DESCONECTE LA ALIMENTACIÓN ELÉCTRICA EN LA CAJA DE FUSIBLES O EL CORTACIRCUITO ANTES DE RESOLVER PROBLEMAS EN SU VENTILADOR

PROBLEMA	CAUSA PROBABLE	REMEDIO SUGERIDO
1. El ventilador no arranca.	<ol style="list-style-type: none"> 1. Interruptor de inversión en posición neutral. 2. Fusible o cortacircuito fundido. 3. Conexiones de la línea de alimentación al ventilador flojas o conexiones de los cables del interruptor flojas en la carcasa del interruptor. 	<ol style="list-style-type: none"> 1. Asegúrese de que la posición del interruptor de inversión esté completamente hacia un lado. 2. Compruebe los fusibles o los cortacircuitos de los circuitos principal y derivado. 3. Compruebe las conexiones de los cables de línea al ventilador y las conexiones de los cables del interruptor en la carcasa del interruptor.
2. El ventilador hace ruido.	<ol style="list-style-type: none"> 1. Las paletas no están sujetas al ventilador. 2. Los tornillos que sujetan firmemente las pestañas de las paletas del ventilador al motor están flojos. 3. Los conectores de cables que están dentro de la carcasa inferior chirrían. 4. Los tornillos que sujetan las paletas a las pestañas están flojos. 	<ol style="list-style-type: none"> 1. Sujete las paletas al ventilador antes de ponerlo en funcionamiento. 2. Asegúrese de que los tornillos que sujetan las pestañas del ventilador al motor están apretados. 3. Asegúrese de que los conectores de cables de la carcasa inferior no estén chirriando uno contra otro o contra la pared interior de la carcasa inferior. 4. Apriete firmemente los tornillos.
3. El ventilador oscila o se agita excesivamente.	<ol style="list-style-type: none"> 1. Los tornillos de ajuste ubicados en el acoplamiento del motor están flojos. 2. El tornillo del ensamblaje de esfera de suspensión/varilla descendente está flojo. 3. Los tornillos que sujetan firmemente las pestañas de las paletas del ventilador al motor están flojos. 4. Las pestañas de las paletas del ventilador no están asentadas correctamente. 5. El soporte de suspensión y/o la caja de tomacorriente del techo no están sujetos de manera segura. 6. Las paletas del ventilador están desequilibradas. 	<ol style="list-style-type: none"> 1. Apriete firmemente los tornillos de ajuste ubicados en el acoplamiento del motor. 2. Apriete el tornillo de ajuste en el ensamblaje de esfera de suspensión/varilla descendente. 3. Asegúrese de que los tornillos que sujetan las pestañas de las paletas del ventilador al motor estén apretados. 4. Asegúrese de que las pestañas de las paletas del ventilador estén asentadas de manera firme y uniforme en la superficie del motor. Si las pestañas están asentadas incorrectamente, afloje los tornillos de las pestañas y reapriételos de acuerdo con el procedimiento indicado en la sección sobre "Ensamblaje del ventilador de techo". 5. Apriete los tornillos del soporte de suspensión a la caja de tomacorriente y/o sujete firmemente dicha caja. 6. Al intercambiar un par de paletas adyacentes (una al lado de la otra) se puede redistribuir el peso y lograr un funcionamiento suave.

11. Uso energéticamente eficiente de los ventiladores de techo

El rendimiento del ventilador de techo y el ahorro de energía se basan fundamentalmente en su instalación y uso correctos. A continuación se dan unos consejos para asegurar la calidad y el rendimiento del producto.

Selección de la ubicación de montaje apropiada. Los ventiladores de techo se deberán instalar, o montar, en el centro de la habitación por lo menos 7 pies por encima del piso y a 18 pulgadas de las paredes. Si la altura del techo lo permite, instale el ventilador a 8 a 9 pies por encima del piso para lograr una circulación de aire óptima. Consulte a su minorista Emerson para informarse sobre los accesorios de montaje opcionales.

Utilización del ventilador todo el año. En verano, use el ventilador de techo de manera que gire en sentido contrario al de las agujas del reloj. La circulación de aire producida por el ventilador crea un efecto de viento frío que hace que usted se “sienta” más fresco. Seleccione una velocidad del ventilador que proporcione una brisa agradable. Las velocidades más bajas consumen menos energía. En invierno, invierta el sentido de giro del motor y utilice el ventilador de techo a baja velocidad de manera que gire en el sentido de las agujas del reloj. Esto produce una suave corriente ascendente, que fuerza el aire caliente que está cerca del techo a bajar al espacio ocupado. Recuerde ajustar el termostato cuando utilice el ventilador de techo. ¡Con este sencillo paso se podrían lograr ahorros adicionales de energía y dinero!

Apague el ventilador cuando no esté en el cuarto. Los ventiladores de techo refrescan a la gente, no enfrían los cuartos. Si el cuarto no está ocupado, apague el ventilador de techo para ahorrar energía.

Notas

Garantía limitada para ventiladores de techo de Emerson Air Comfort

Lo que la garantía limitada cubre:

Esta garantía limitada es ofrecida por la división Air Comfort Products de Emerson Electric Co. (“Emerson”, “nosotros” o “nuestro” o “nuestra”), radicada en la dirección que se indica más abajo, al comprador minorista original (“usted” o “su”) de un producto consistente en un Ventilador de Techo de Emerson Air Comfort (“Ventilador de Techo Emerson”) y cubre el motor, así como los demás componentes y accesorios del Ventilador de Techo Emerson, contra todos los defectos de fabricación y de materiales.

Cuál es el período de cobertura:

Esta garantía limitada cubrirá el motor del Ventilador de Techo Emerson durante el tiempo de vida útil esperado de su Ventilador de Techo Emerson (cuando se utilice de acuerdo con su Manual del Usuario u otras instrucciones que Emerson le proporcione a usted con el Ventilador de Techo Emerson). Todos los demás componentes y accesorios del Ventilador de Techo Emerson están cubiertos por esta garantía limitada por un período de un (1) año a partir de su fecha de compra minorista original. CUALQUIER GARANTÍA IMPLÍCITA, INCLUYENDO SIN LIMITACIÓN CUALQUIER GARANTÍA IMPLÍCITA DE COMERCIABILIDAD O IDONEIDAD PARA UN PROPÓSITO ESPECÍFICO, QUE ESTÉ A DISPOSICIÓN DE USTED CONFORME A LAS LEYES DE SU ESTADO O PROVINCIA, CUBRIRÁ EL MOTOR DURANTE EL TIEMPO DE VIDA ÚTIL ESPERADO DEL MISMO (SUJETO A QUE SU USO SEA APROPIADO) Y POR UN AÑO EN LO QUE SE REFIERE A LOS COMPONENTES Y ACCESORIOS.

No se aplica ninguna otra garantía expresa ni implícita:

LAS GARANTÍAS LIMITADAS PROVISTAS MÁS ARRIBA SON LAS GARANTÍAS ÚNICAS Y EXCLUSIVAS QUE EMERSON LE OFRECE A USTED PARA SU VENTILADOR DE TECHO EMERSON Y SUSTITUYEN A TODAS LAS DEMÁS GARANTÍAS, ESCRITAS U ORALES, EXPRESAS O IMPLÍCITAS, TANTO SI SURGEN POR EFECTO DE LA LEY COMO DE OTRA MANERA, TANTO SI EL PROPÓSITO HA SIDO REVELADO COMO SI NO LO HA SIDO, Y TANTO SI EL VENTILADOR DE TECHO EMERSON HA SIDO DISEÑADO O FABRICADO ESPECÍFICAMENTE COMO SI NO LO HA SIDO PARA EL USO O PROPÓSITO QUE USTED LE QUIERA DAR. POR LA PRESENTE EMERSON DENIEGA ABSOLUTAMENTE TODAS Y CADA UNA DE LAS GARANTÍAS IMPLÍCITAS, INCLUYENDO SIN LIMITACIÓN, LAS GARANTÍAS IMPLÍCITAS DE COMERCIABILIDAD O IDONEIDAD PARA UN PROPÓSITO ESPECÍFICO PARA LOS COMPONENTES Y ACCESORIOS A LA FECHA DE VENCIMIENTO DEL PERÍODO DE GARANTÍA DE UN AÑO PARA DICHOS COMPONENTES Y ACCESORIOS. LAS GARANTÍAS IMPLÍCITAS DE COMERCIABILIDAD O IDONEIDAD PARA UN PROPÓSITO ESPECÍFICO PARA LA PARTE DEL MOTOR DEL VENTILADOR DE TECHO EMERSON QUEDAN ASIMISMO DENEGADAS POR EMERSON EN EL MOMENTO EN QUE SE HAYA ALCANZADO EL TIEMPO DE VIDA ÚTIL ESPERADO DEL VENTILADOR DE TECHO EMERSON BAJO USO NORMAL. PUEDE QUE LAS EXCLUSIONES O LIMITACIONES DE LAS GARANTÍAS IMPLÍCITAS VARIEN DE UN ESTADO A OTRO Y DE UNA PROVINCIA A OTRA, POR LO QUE ES POSIBLE QUE LAS LIMITACIONES QUE ANTECEDEN NO TENGAN APLICACIÓN EN EL CASO DE USTED.

Lo que haremos para corregir los problemas:

Si durante el período de garantía de un (1) año el motor o cualquier componente o accesorio de su Ventilador de Techo Emerson presenta defectos de materiales o de fabricación, o si durante el tiempo de vida útil esperado del Ventilador de Techo Emerson (cuando se utilice de acuerdo con el Manual del Usuario u otras instrucciones) el motor presenta defectos de materiales o de fabricación, usted debe ponerse en contacto con su distribuidor local durante el período de garantía aplicable. Si el defecto está cubierto por la garantía, su distribuidor local reparará o reemplazará el motor, componente u otro accesorio defectuoso, sin cargo alguno para usted. Su distribuidor Emerson le enviará el Ventilador de Techo Emerson reparado o de repuesto sin cargo alguno, pero usted es responsable por todos los costos de remoción y reinstalación de su Ventilador de Techo Emerson.

Cómo puede recibir servicio de garantía:

Usted debe ser el comprador minorista original y tener un comprobante de su compra del Ventilador de Techo Emerson para obtener su remedio bajo esta garantía limitada. Puede devolver su Ventilador de Techo Emerson a su lugar de compra. Con el fin de que su distribuidor local confirme que su Ventilador de Techo Emerson sigue estando bajo garantía, sírvase retener su recibo u otro comprobante de compra y tenga esa información disponible de manera que pueda obtenerla fácilmente cuando devuelva su Ventilador de Techo Emerson a su lugar de compra.

Lo que no está cubierto: Esta garantía limitada no se extiende a lo siguiente y lo excluye expresamente:

- Los globos de vidrio y las bombillas de su Ventilador de Techo Emerson,
- La pérdida o los daños al motor o cualquier componente o accesorio que sean causados por el desgaste por el uso normal, en lugar que sean debidos a defectos de materiales o de fabricación,
- La pérdida o los daños que resulten de situaciones que estén más allá de nuestro control razonable, incluyendo sin limitación, reparaciones no realizadas en nuestro centro de servicio de fábrica o de servicio autorizado, el uso de piezas o accesorios que no le hayan sido suministrados a usted como parte de esta garantía por nuestro centro de servicio de fábrica o de servicio autorizado, manipulación indebida, uso no razonable, uso incorrecto, abuso, modificaciones u otros daños causados por usted o por un tercero a su Ventilador de Techo Emerson mientras éste no esté en nuestra posesión,
- La pérdida o los daños que resulten de la instalación incorrecta u otro incumplimiento de las instrucciones contenidas en su Manual del Usuario.

Esta garantía limitada se considera nula y sin validez si ocurre cualquiera de los siguientes eventos:

- Usted deja de poseer el producto consistente en un Ventilador de Techo Emerson o
- El Ventilador de Techo Emerson es trasladado de su punto de instalación original. Esta garantía limitada es válida fuera de los 50 estados de los Estados Unidos, el Distrito de Columbia y Canadá. No se aplica ninguna otra garantía escrita u oral, y ningún empleado, agente, distribuidor u otra persona está autorizado a ofrecer cualquier garantía en nombre de Air Comfort Products o Emerson Electric Co.

Limitación de responsabilidad

LA REPARACIÓN, EL REEMPLAZO O UN REEMBOLSO SON LOS REMEDIOS EXCLUSIVOS QUE SE ENCUENTRAN A SU DISPOSICIÓN BAJO ESTA GARANTÍA LIMITADA. EN LA MEDIDA EN QUE ESTÉ PERMITIDO POR LA LEY, EMERSON O CUALQUIER DISTRIBUIDOR AUTORIZADO EMERSON NO SERÁN RESPONSABLES EN NINGÚN CASO POR DAÑOS INCIDENTALES, ESPECIALES, INDIRECTOS O EMERGENTES, INCLUYENDO CUALQUIER PÉRDIDA ECONÓMICA, TANTO SI SON EL RESULTADO DE INCUMPLIMIENTO, USO, USO INCORRECTO O INCAPACIDAD PARA UTILIZAR EL VENTILADOR DE TECHO EMERSON, COMO SI SE DEBEN A LA NEGLIGENCIA DE EMERSON O UN DISTRIBUIDOR AUTORIZADO EMERSON. EMERSON NO SERÁ RESPONSABLE POR DAÑOS CAUSADOS POR UNA DEMORA EN EL CUMPLIMIENTO Y EN NINGÚN CASO, INDEPENDIEMENTE DE LA FORMA DE RECLAMO O LA CAUSA DE ACCIÓN (TANTO SI SE BASA EN CONTRATO COMO EN INFRACCIÓN, NEGLIGENCIA, RESPONSABILIDAD ESTRICTA, OTRO AGRAVIO O CUALQUIER OTRA COSA), LA RESPONSABILIDAD DE EMERSON O CUALQUIER AGENTE AUTORIZADO EMERSON HACIA USTED O CUALQUIER PERSONA QUE UTILICE EL VENTILADOR DE TECHO EMERSON EXCEDERÁ EL PRECIO PAGADO POR EL PROPIETARIO ORIGINAL POR DICHO VENTILADOR DE TECHO EMERSON. La expresión “daños emergentes” incluirá, pero no estará limitada a, pérdida de utilidades anticipadas, interrupción del negocio, pérdida de uso o ingresos, costo de capital o pérdida o daños a bienes o equipos.

Cómo se relaciona la ley estatal y provincial con la garantía:

Algunos estados y provincias no permiten la exclusión ni la limitación de los daños incidentales o emergentes, por lo que es posible que la exclusión o limitación que antecede no tenga aplicación en el caso de usted. Esta garantía limitada le confiere a usted derechos legales específicos y es posible que usted tenga también otros derechos que varían de un país a otro.

emersonfans.com

Sírvase llamar al 1-800-654-3545 para obtener asistencia adicional

No. de modelo UL: 52-ANT



EMERSON™

Air Comfort Products

DIVISION OF EMERSON ELECTRIC CO.
8100 W. Florissant • St. Louis, MO 63136

Preguntas, problemas, piezas faltantes: Antes de devolver el producto a la tienda, llame a
Servicio al Cliente de Emerson Electric
8 a.m. a 6 p.m., Hora del Este, lunes a viernes

1-800-654-3545

www.emersonfans.com

Retenga este manual para uso futuro.